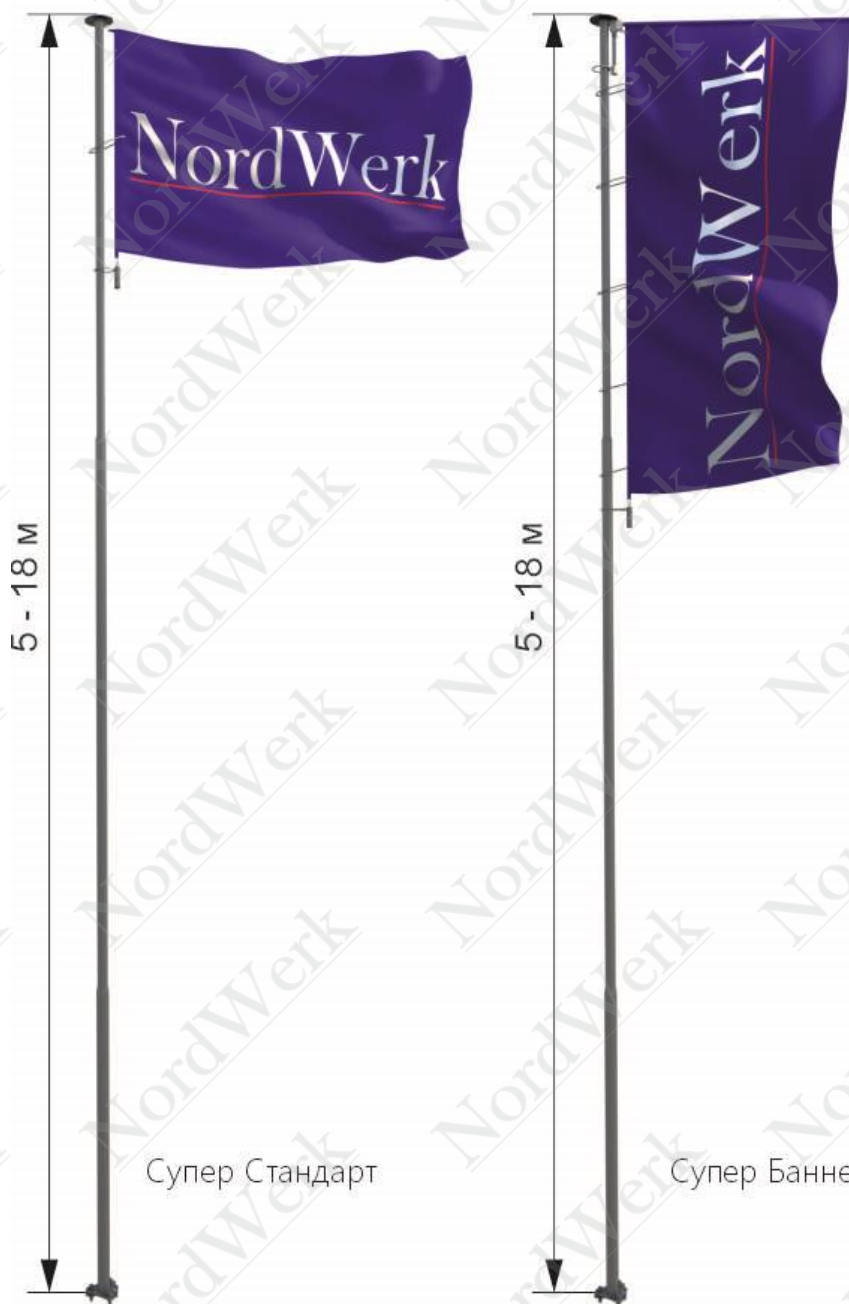


Паспорт изделия и руководство пользователя

Уличные алюминиевые флагштоки NordWerk

- Супер Стандарт

- Супер Баннер



Санкт-Петербург

СОДЕРЖАНИЕ

1. НАЗНАЧЕНИЕ	3
2. ТЕХНИЧЕСКИЕ ДАННЫЕ И ХАРАКТЕРИСТИКИ	3
2.1 Соответствие нормативным документам	3
2.2 Ветровые районы и рекомендации к фундаментам	4
2.3 Характеристики флагштоков Супер Стандарт и Супер Баннер	5
2.4 Типовая комплектация флагштоков.....	6
3. ТРЕБОВАНИЯ БЕЗОПАСНОСТИ при производстве работ.....	7
4. ТРЕБОВАНИЯ к Расположению Флагштоков.....	7
5. УСТАНОВКА ФЛАГШТОКА	7
6. СБОРКА ФЛАГШТОКА СУПЕР СТАНДАРТ	11
7. СБОРКА ФЛАГШТОКА СУПЕР БАННЕР.....	13
8. ЭКСПЛУАТАЦИЯ И ОБСЛУЖИВАНИЕ ФЛАГШТОКА	15
9. ТРАНСПОРТИРОВАНИЕ И ХРАНЕНИЕ	16
10. УСЛОВИЯ ГАРАНТИИ	17
11. ГАРАНТИЙНЫЙ ТАЛОН	18

1. НАЗНАЧЕНИЕ

Секционные флагштоки **NordWerk** предназначены для демонстрации флагов (государственных, народных, организационных, фирменных и др.).

Конструкция секционных отдельно стоящих флагштоков из алюминиевых сплавов, предназначена для эксплуатации:

- в районах с интервалом температур от минус 70° до плюс 50° С, в средне-агрессивной среде, на открытом воздухе;
- высотой 5...12 м, в районах с сейсмичностью до 9 баллов по шкале MSK-64;
- высотой 13...18, в районах с сейсмичностью до 7 баллов по шкале MSK-64.

2. ТЕХНИЧЕСКИЕ ДАННЫЕ И ХАРАКТЕРИСТИКИ

2.1 Соответствие нормативным документам

Флагштоки NordWerk произведены из высококачественного алюминиевого сплава АД31-T1, соответствующего европейскому аналогу – EN AW 6060.

Расчеты и конструкции флагштоков выполнены в соответствии с требованиями нормативных документов:

- СП 128.13330.2016 «Алюминиевые конструкции»;
- СП 20.13330.2016 «Нагрузки и воздействия»;
- СП 22.13330.2016 «Основания зданий и сооружений»;
- СП 14.13330.2018 "Строительство в сейсмических районах";
- ТУ 25.11.23-003-82506829-2025 «Флагштоки **NordWerk**».

Сведения о сертификации флагштоков **NordWerk**: сертификат соответствия № РОСС RU.32001.04ИБФ1.ОСП28.77121, срок действия с 23.05.2025 по 22.05.2028 г., ОРГАН ПО СЕРТИФИКАЦИИ № РОСС RU.32001.04ИБФ1.ОСП28, ООО «Прогресс», г. Москва, вн. тер. г. муниципальный округ Перово, ул. Электродная, д. 2 стр. 34, помещ. 19/3.

2.2 Ветровые районы и рекомендации к фундаментам

Таблица 1

Высота флагштока, м	Размеры заглубленного фундамента, не менее ¹ . мм			Рекомендуемая высота винтовой сваи, мм	Диаметр винтовой сваи, мм	Рекомендуемый минимальный вес бетонной тумбы для Супер Стандарта, кг	Рекомендуемый минимальный вес бетонной тумбы для Супер Баннера, кг	Вес плиток, для основания под плитку 50х50, кг	Климатический пояс	Гололёдный пояс	Нагрузки на фундамент		
	Длина	Ширина	Глубина								Момент М, Н м	Верти- кальная сила N, Н	Попереч- ная сила Q, Н
5	500	500	1000	2000	114	350 ²	350 ²	300 (12 шт.) ³	IV	IV	1002	215	461
6	500	500	1000	2000	114	350 ²	350 ²	300 (12 шт.) ³	IV	IV	1238	224	470
7	500	500	1000	2000	114	350 ²	350 ²	300 (12 шт.) ⁴	IV	IV	1125	235	362
8	650	650	1250	2000	114	350 ²	450 ²	300 (12 шт.) ⁴	IV	IV	1975	288	570
9	650	650	1250	2000	114	450 ²	450 ²	300 (12 шт.) ⁵	IV	IV	1993	299	508
10	650	650	1250	2000	114	450 ²	600 ²	300 (12 шт.) ⁵	IV	IV	2589	321	587
11	750	750	1500	3000	114	600 ²	1000 ²	300 (12 шт.) ⁵	IV	IV	3191	428	693
12	750	750	1500	3000	114	600 ²	1000 ²	300 (12 шт.) ⁵	IV	IV	3883	451	767
13	1000	1000	1700	3000	114	1000 ²	1000 ²	-	IV	IV	6863	547	1284
14	1000	1000	1700	3000	114	1000 ²	1000 ²	-	IV	IV	7025	610	1201
15	1000	1000	1700	3500	133	1000 ²	-	-	IV	IV	7915	1199	1220
16	1000	1000	1700	3500	133	1000 ²	-	-	IV	IV	9293	1272	1349
17	1000	1000	1700	3500	133	-	-	-	IV	IV	10613	1320	1457
18	1000	1000	1700	3500	133	-	-	-	IV	IV	9687	1353	1249

¹⁾ – размеры фундамента могут быть изменены на основании проекта специализированной организации;

²⁾ – только для I-II ветрового района; при использовании в III-IV ветровых районах, следует брать тумбы большего веса (вместо 450 кг – 600 кг, вместо 600 кг -1000 кг); использование тумб в V-VII ветровых районах не рекомендуется;

³⁾ – только для V ветрового района;

⁴⁾ – только для III ветрового района;

⁵⁾ – только для II ветрового района.

^{*}) – с учетом тротуарной плитки с габаритными размерами 500х500х50 мм и весом 25 кг. Плитки укладываются кратно по 4 шт. в каждом слое, следующие 4 шт. укладываются сверху предыдущего слоя.

2.3 Характеристики флагштоков Супер Стандарт и Супер Баннер

Таблица 2

Высота флагштока, м	Кол-во секций, шт.	Диаметр секций наружный, мм	Объем упаковки, м ³	Размер упаковки (ДхШхВ), мм		Вес Мачты Супер Стандарт, кг	Вес Мачты Супер Баннер, кг	Вес основания, кг	Размер основания (Д1хШ1хВ1), мм	Объем упаковки основания, м ³
				1-е транспорт. место	2-е транспорт. место					
5	2	75/60	0,1	3400x140x90	-	10,3	12,6	9,3	210x235x458	0,023
6	2	75/60	0,1	3400x140x90	-	11,4	13,6	9,3	210x235x458	0,023
7	2	75/60	0,1	3700x140x90	-	12,5	14,7	9,3	210x235x458	0,023
8	3	90/75/60	0,1	3400x170x150	-	17,4	19,6	9,8	210x235x458	0,023
9	3	90/75/60	0,1	3700x170x150	-	18,5	20,7	9,8	210x235x458	0,023
10	3	90/75/60	0,1	3700x170x150	-	20,8	23,0	9,8	210x235x458	0,023
11	4	115/90/75/60	0,1	3700x200x200	-	30,2	32,4	11,3	210x235x458	0,023
12	4	115/90/75/60	0,1	3700x200x200	-	32,5	34,7	11,3	210x235x458	0,023
13	4	115/90/75/60	0,1	3700x200x200	-	38,8	41,0	14,8	210x235x738	0,036
14	4	115/90/75/60	0,12	4800x200x200	-	45,1	47,4	14,8	210x235x738	0,036
15	3	140/115/90	0,38	7100x200x120	2400x150x150	68,5	70,8	51,5	400x420x980	0,165
16	3	140/115/90	0,38	7100x200x120	3600x150x150	76,1	78,3	51,5	400x420x980	0,165
17	3	140/115/90	0,38	7100x200x120	4800x150x150	80,9	83,2	51,5	400x420x980	0,165
18	3	140/115/90	0,38	7100x200x120	4800x150x150	84,3	86,6	51,5	400x420x980	0,165

* Треугольное опрокидывающее устройство (№1, 2, 3) и квадратное опрокидывающее устройство (№4), согласно схемам на стр.9.

** Изготовитель имеет право вносить изменения в конструкцию, без предварительного Уведомления Потребителя.

*** Потребитель не имеет право вносить изменения в конструкцию, без предварительного Уведомления Потребителю.

**** Флагштоки стандартной комплектации поставляются окрашенными полимерно-порошковой краской RAL 9006 (серый металлик) или RAL 9016 (белый) по каталогу RAL.

Таблица 3

Наименование	Высота, м													
	5	7	8	9	10	11	12	13	14	15	16	17	18	
Максимальный размер флага Супер Стандарт, Высота x Длину, м	2x3	2x3	2x3	2x3	2x3	2x3	2x3	2x3	2x3	2x3	3x4,5	3x4,5	3x4,5	3x4,5
Максимальная площадь флага Супер Стандарт (при плотности ткани не более 130 г / м ²), м ²	6	6	6	6	6	6	6	6	6	6	13,5	13,5	13,5	13,5
Максимальный размер флага Супер Баннер, Высота x Длину, м	4x1,5	4x1,5	4x1,5	4x1,5	4x1,5	4x1,5	4x1,5	4x1,5	4x1,5	4x1,5	6x1,5	6x1,5	6x1,5	6x1,5
Максимальная площадь флага Супер Баннер (при плотности ткани не более 130 г / м ²), м ²	6	6	6	6	6	6	6	6	6	6	9	9	9	9
Допустимая скорость ветра с флагом, м/с	20	20	20	20	20	20	20	20	20	20	20	20	20	20

2.4 Типовая комплектация флагштоков

Таблица 4

	Высота флагштока Супер Стандарт, м														Высота флагштока Супер Баннер, м														
	5	6	7	8	9	10	11	12	13	14	15	16	17	18	5	6	7	8	9	10	11	12	13	14	15	16	17	18	
Мачта флагштока																													
Количество секций мачты, шт.	2	2	2	3	3	3	4	4	4	4	3	3	3	3	2	2	2	3	3	3	4	4	4	4	3	3	3	3	
Вершина с вращающимся цоколем, шт.	1	1	1	1	1	1	1	1	1	1	1	1	1	1	-	-	-	-	-	-	-	-	-	-	-	-	-	-	
Вершина с вращающимся цоколем и уловителем, шт.	-	-	-	-	-	-	-	-	-	-	-	-	-	-	1	1	1	1	1	1	1	1	1	1	1	1	1	1	
Декоративное навершие Euro Top или Луковица, шт.	1	1	1	1	1	1	1	1	1	1	1	1	1	1	1	1	1	1	1	1	1	1	1	1	1	1	1	1	
Баннер-лифт (опускаемое баннерное плечо (L=1,5 м)),	-	-	-	-	-	-	-	-	-	-	-	-	-	-	1	1	1	1	1	1	1	1	1	1	1	1	1	1	
Петли для крепления флага, шт.	5	5	5	5	5	5	5	5	5	5	5	5	5	5	5	5	5	5	5	5	5	5	5	5	5	7	7	7	7
Ключ шестигранный S=8 мм, шт.	1	1	1	1	1	1	1	1	1	1	1	1	1	1	1	1	1	1	1	1	1	1	1	1	1	1	1	1	
Утяжелитель с ограничительной петлей, шт.	1	1	1	1	1	1	1	1	1	1	1	1	1	1	1	1	1	1	1	1	1	1	1	1	1	1	1	1	
Карабин пожарный пружинный 5x50 мм DIN 5299C	1	1	1	1	1	1	1	1	1	1	1	1	1	1	-	-	-	-	-	-	-	-	-	-	-	-	-	-	
Крепление шнура через щелевой фиксатор (1 шт.)																													
Усиленный шнур d5 мм, м	8	10	12	14	16	18	20	22	24	26	28	30	32	34	8	10	12	14	16	18	20	22	24	26	28	30	32	34	
Крепление шнура за вертлюг встроенной механической лебедки (1 шт.)																													
Усиленный шнур d5 мм, м	4	5	6	7	8	9	10	11	12	13	14	15	16	17	4	5	6	7	8	9	10	11	12	13	14	15	16	17	
Ключ шестигранный S=8 мм	-	-	-	-	-	-	-	-	-	-	1	1	1	1	-	-	-	-	-	-	-	-	-	-	1	1	1	1	
Антивандалный винт, шт.	-	-	-	-	-	-	-	-	-	-	1	1	1	1	-	-	-	-	-	-	-	-	-	-	1	1	1	1	
Съемная ручка лебедки со втулкой, шт.	1	1	1	1	1	1	1	1	1	1	-	-	-	-	1	1	1	1	1	1	1	1	1	1	-	-	-	-	
Съемная ручка лебедки, шт.	-	-	-	-	-	-	-	-	-	-	-	1	1	1	1	-	-	-	-	-	-	-	-	-	-	1	1	1	1
Основание мачты																													
Треугольное опрокидывающее устройство, шт.	1	1	1	1	1	1	1	1	1	1	-	-	-	-	1	1	1	1	1	1	1	1	1	1	1	-	-	-	-
Квадратное опрокидывающее устройство, шт.	-	-	-	-	-	-	-	-	-	-	1	1	1	1	-	-	-	-	-	-	-	-	-	-	-	1	1	1	1
Ось опрокидывающего устройства с гайкой (или шплинтами), шт.	1	1	1	1	1	1	1	1	1	1	1	1	1	1	1	1	1	1	1	1	1	1	1	1	1	1	1	1	1
Анкерные болты, шт.	3	3	3	3	3	3	3	3	3	3	4	4	4	4	3	3	3	3	3	3	3	3	3	3	3	4	4	4	4
Гайка M20, шт.	9	9	9	9	9	9	9	9	9	9	20	20	20	20	9	9	9	9	9	9	9	9	9	9	9	20	20	20	20
Шайба M20, шт.	6	6	6	6	6	6	6	6	6	6	16	16	16	16	6	6	6	6	6	6	6	6	6	6	6	16	16	16	16
Опрокидывающее основание мачты в комплекте с винтовой сваей																													
Треугольное опрокидывающее устройство, шт.	1	1	1	1	1	1	1	1	1	1	-	-	-	-	1	1	1	1	1	1	1	1	1	1	1	-	-	-	-
Квадратное опрокидывающее устройство, шт.	-	-	-	-	-	-	-	-	-	-	1	1	1	1	-	-	-	-	-	-	-	-	-	-	-	1	1	1	1
Ось опрокидывающего устройства с гайкой (или шплинтами), шт.	1	1	1	1	1	1	1	1	1	1	1	1	1	1	1	1	1	1	1	1	1	1	1	1	1	1	1	1	1
Болт M20x130 DIN 933, шт.	3	3	3	3	3	3	3	3	3	3	4	4	4	4	3	3	3	3	3	3	3	3	3	3	3	4	4	4	4
Гайка M20 DIN 934, шт.	12	12	12	12	12	12	12	12	12	12	16	16	16	16	12	12	12	12	12	12	12	12	12	12	12	16	16	16	16
Шайба M20 DIN 125, шт.	12	12	12	12	12	12	12	12	12	12	16	16	16	16	12	12	12	12	12	12	12	12	12	12	12	16	16	16	16

3. ТРЕБОВАНИЯ БЕЗОПАСНОСТИ при производстве работ

При производстве погрузо-разгрузочных работ и работ по монтажу изделий следует руководствоваться требованиями СНиП 12-03, СНиП 12-04 «Безопасность труда в строительстве», производственных инструкций и инструкций по монтажу и эксплуатации.

Установку мачт следует производить в сухую, безветренную погоду. Запрещается работать в дождь и снегопад, при наступлении темноты, при грозе и ее приближении, при скорости ветра более 10 м/с.

4. ТРЕБОВАНИЯ к Расположению Флагштоков

Минимальное расстояние между флагштоками рассчитывается как 2 длины баннерного плеча (ширины флага) + 0,5 м.

Расстояние между флагштоком и объектами, которые могут вызвать нарушение работоспособности флагштоков (здания, проезжая часть улицы и т.д.) должно составлять 3 м минимум.

Также необходимо учесть отсутствие препятствий, при подъеме и опускании мачты флагштока.

5. УСТАНОВКА ФЛАГШТОКА

Установку флагштоков необходимо произвести на любом из предложенных вариантов:

- 1) заглубленном бетонном фундаменте;
- 2) бетонной тумбе;
- 3) винтовой свае;
- 4) рамном основании с утяжелением тротуарной плиткой;

Требования к фундаментам приведены в п. 2.2.

При заливке фундамента необходимо руководствоваться строительными нормами и правилами, в том числе:

- СП 50-101-2004 "Проектирование и устройство оснований и фундаментов зданий и сооружений";
- СП 48.13330.2019 "Свод правил. Организация строительства.";
- СП 70.13330.2012 "Несущие и ограждающие конструкции";
- СП 63.13330.2018 "Бетонные и железобетонные конструкции".

Монтаж винтовых свай необходимо вести с учетом положений и требований:

- СП 131.13330.2020 Строительная климатология;
- СП 24.13330.2021 Свайные фундаменты;
- СП 25.13330.2020 Основания и фундаменты на вечномёрзлых грунтах;
- ГОСТ 25100-2020 Грунты. Классификация.

Железобетонное основание и анкерные болты должны быть установлены таким образом, чтобы был соблюден принцип прямолинейности. Проверку обеспечить с помощью шаблона проверочного (в качестве шаблона проверочного необходимо использовать нижнюю пластину основания) и лазерного нивелира.

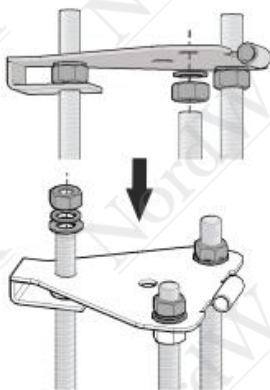
Также необходимо обратить внимание на перпендикулярность при установке анкерных болтов относительно верхнего торца фундамента.

При необходимости оценка инженерно-геологических условий площадки строительства и выбор типа фундаментов выполняется на основе предварительных изысканий.

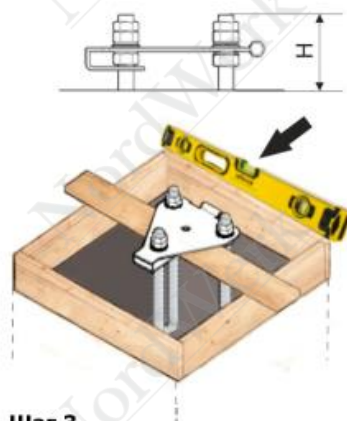
Монтаж заглубленного бетонного фундамента



Шаг 1.
После определения места установки, выкопайте яму в соответствии с выбранным размером фундамента.



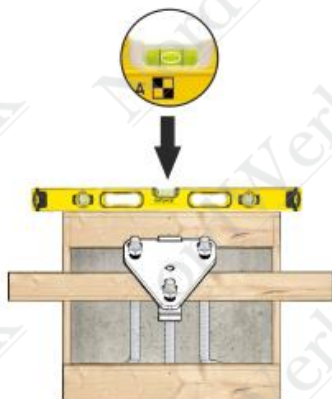
Шаг 2.
Соберите нижнюю часть основания флажштока, установив анкерные болты, и зафиксировав гайки, шайбы, как показано на рисунке.



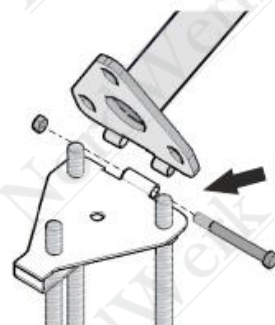
Шаг 3.
Установите опалубку для верхней части фундамента на высоту не менее 100мм. Нижнюю часть основания (с анкерными болтами) закрепите на доске, опирающейся на опалубку. Анкерные болты должны выступать на расстоянии H ($H=115\text{мм}$ для треугольного и $H=150\text{мм}$ для квадратного опрокидывающих устройств) от будущего фундамента. Ось флажштока должна совпадать с осью фундамента.



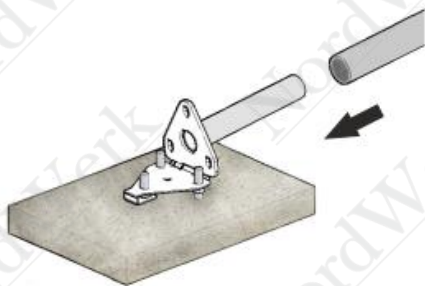
Шаг 4.
Залейте фундамент бетоном В-20 вместе с анкерными болтами.



Шаг 5.
После заливки фундамента проверьте уровнем горизонтальное положение опалубки и нижней части основания флажштока



Шаг 6.
Через 7 - 14 дней после заливки фундамента открытые верхние гайки и снимите шайбы. После этого установите верхнюю часть опрокидывающего устройств, закрепив ее осью.



Шаг 7.
Далее снимите опалубку. Откиньте верхнюю часть опрокидывающего устройства и установите флажшок (см. раздел Сборка флажштока) на гильзу основания. Поднимите флажшок и закрепите основание гайками, шайбами.



Шаг 8.
При помощи гаек и уровня отрегулируйте флажшок по вертикали.



Можно вывешивать флаг!

Схема основания (флагштоков высотой от 5 до 14 м включительно)

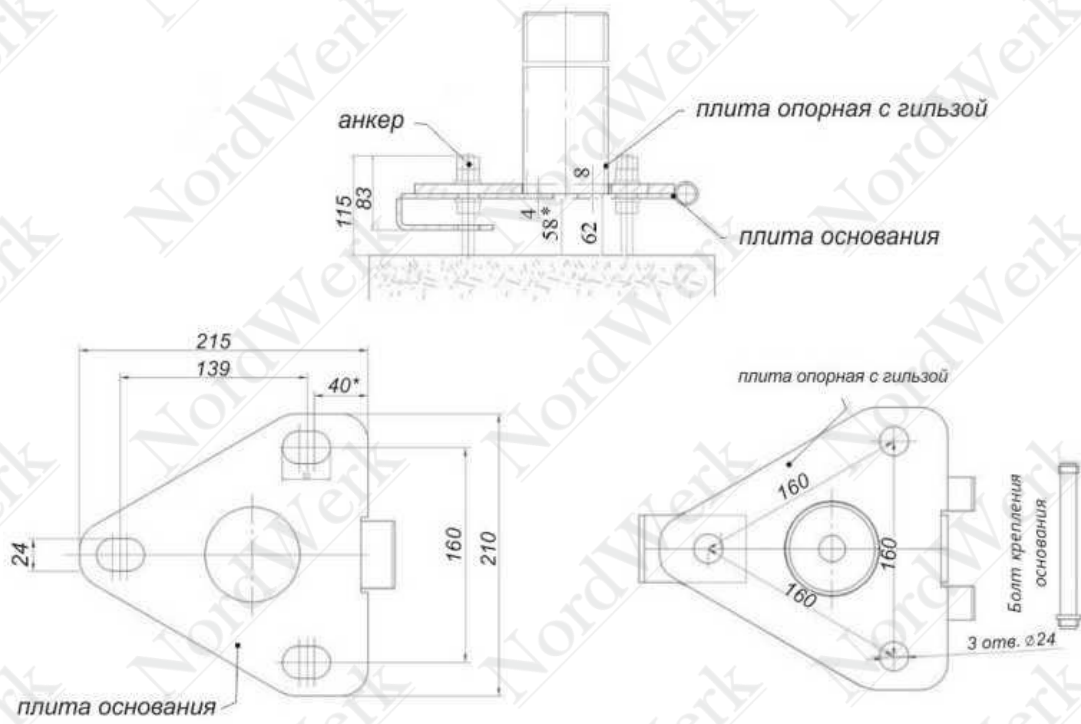
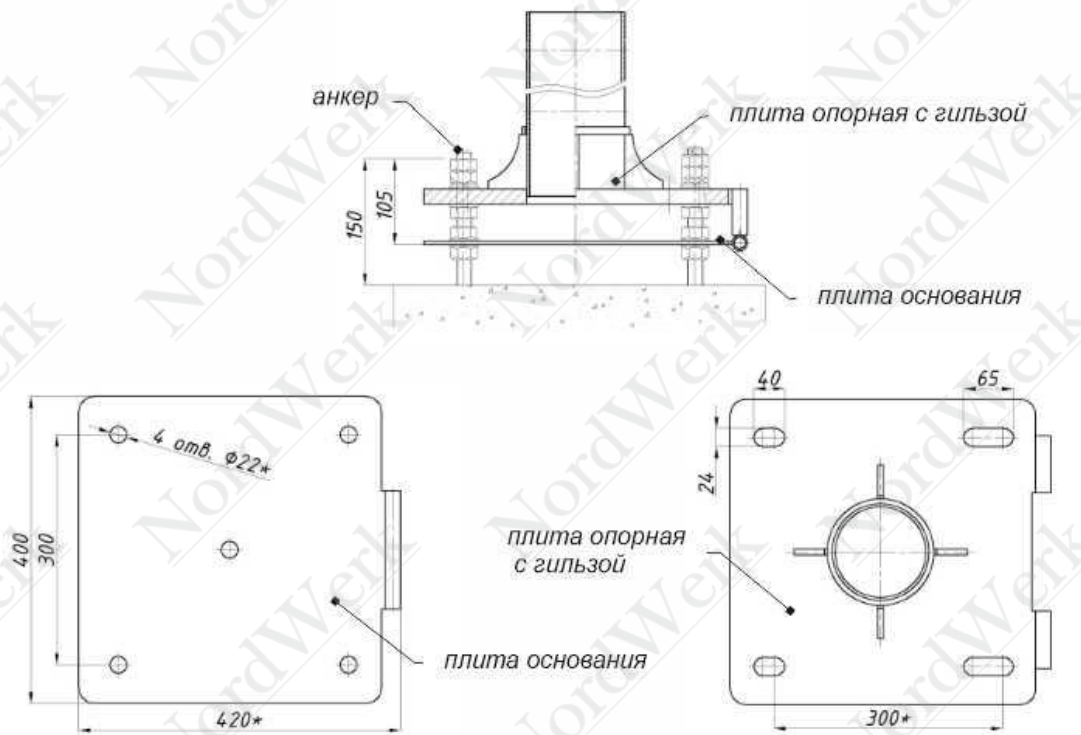
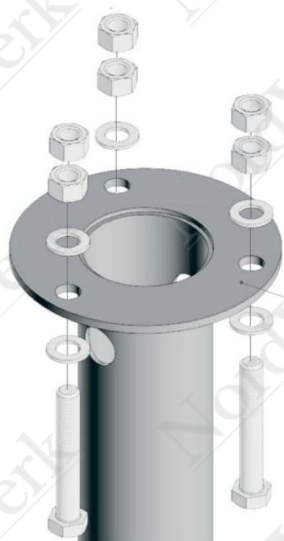


Схема основания (флагштоков высотой от 15 до 18 м включительно)

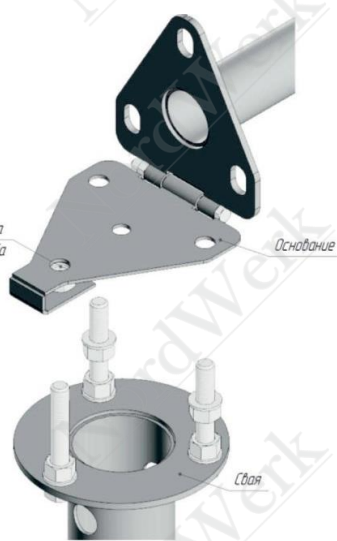


Монтаж основания на винтовую сваю:

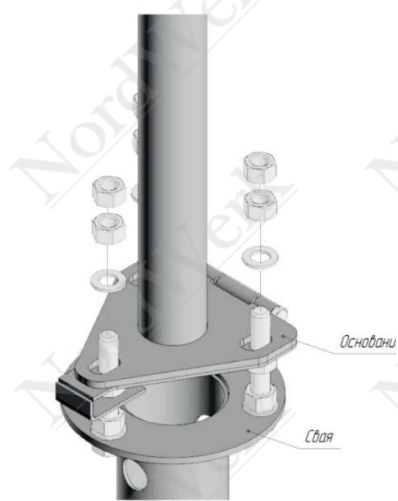
Монтаж треугольного опрокидывающего устройства (№1,2,3):



Шаг 1.

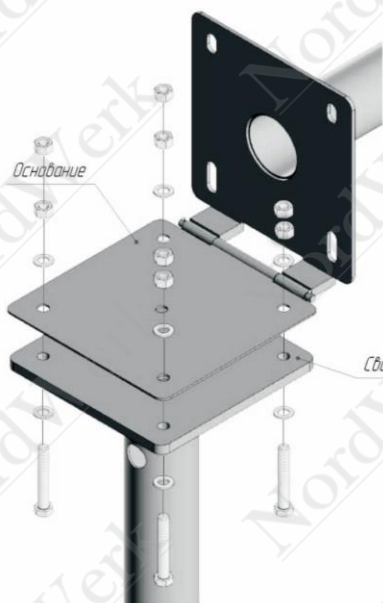


Шаг 2.

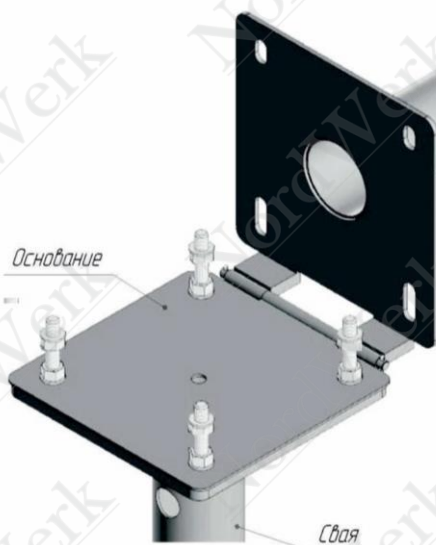


Шаг 3.

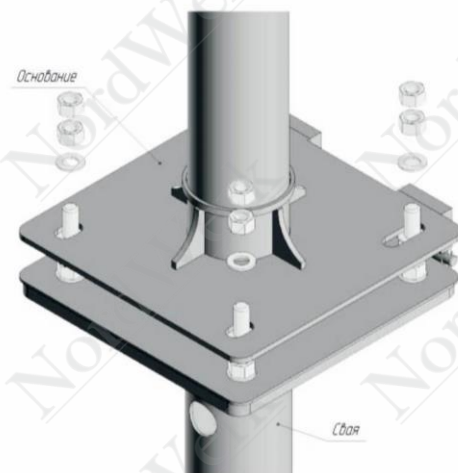
Монтаж квадратного опрокидывающего устройства (№4):



Шаг 1.



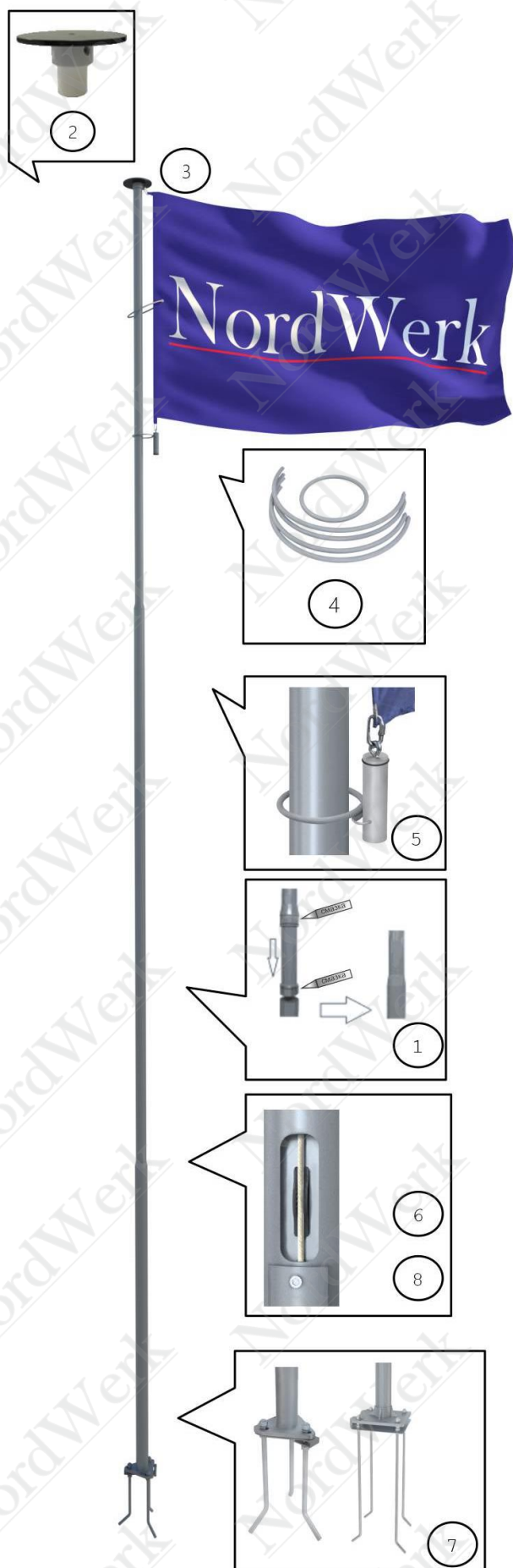
Шаг 2.



Шаг 3.

6. СБОРКА ФЛАГШТОКА СУПЕР СТАНДАРТ

Этапы сборки флагштока Супер Стандарт



Шаг 1.

Перед сборкой флагштока освободите трубы и аксессуары от упаковки. Немного смажьте консистентной смазкой соединительные элементы мачты. Вставьте аккуратно до упора верхнюю секцию мачты в нижнюю. Шнур должен проходить внутри мачты.

Шаг 2.

К вращающемуся цоколю прикрутите декоративное навершие.

Шаг 3.

Верхний конец шнура закрепите узлом на верхнем люверсе флага.

Шаг 4.

Наденьте петли для крепления флага и зафиксируйте их с помощью соединительных элементов.

Шаг 5.

К нижней части флага прикрепите кольцо с утяжелителем.

*Комплектация с щелевым фиксатором

Шаг 6.

Пропустите нижний конец шнура через скрытый фиксатор, предварительно открутив шестигранник винт на крышке лючка.

Шаг 7.

Стоя у флагштока со стороны вершины, поддерживая флагшток, установите его на гильзу опорной плиты, которая в данный момент находится в разложенном виде. Постепенно приближаясь к основанию, установите флагшток в вертикальное положение, соединив гайками на анкерах нижнюю плиту основания с опорной плитой, проявляя осторожность к верхним элементам флагштока.

Шаг 8.

Поднимите флаг на необходимую высоту и зафиксируйте шнур с помощью фиксатора, прижав шнур вглубь фиксатора. Нижний конец шнура спрячьте внутри мачты. Закройте защитную крышку лючка и зафиксируйте ее ключом - шестигранником.

*Комплектуется одним из выбранных вариантов крепления шнура.



****Комплектация со встроенной лебедкой
(для уличных флагштоков 5-14м)**

Шаг 6 Для эксплуатации лебедки вставьте ключ в замок антивандальной пластины и поверните его по часовой стрелке на одну четверть оборота. Вытащите пластину.

Шаг 7 Установите съемную ручку в монтажное отверстие корпуса лебедки. Для осуществления подъема флага поверните ручку по часовой стрелке до необходимого уровня расположения флага. При корректном подъеме должны быть слышны щелчки фиксирующего элемента барабана лебедки*.

Шаг 8 Стоя у флагштока со стороны вершины, поддерживая флагшток, установите его на гильзу опорной плиты, которая в данный момент находится в разложенном виде. Постепенно приближаясь к основанию, установите флагшток в вертикальное положение, соединив гайками на анкерах нижнюю плиту основания с опорной плитой, проявляя осторожность к верхним элементам флагштока.

Шаг 9 Для опускания флага установите ручку в монтажное отверстие до упора, надавив на нее. Далее поворачивайте ручку против часовой стрелки до необходимого уровня расположения флага. С целью исключения падения флага (или баннерного плеча) придерживайте ручку. Для фиксации флага (или баннерного плеча) в определенном положении выдвиньте ручку на себя на 5-7мм.

Шаг 10 После поднятия или опускания флага необходимо вытащить ручку из монтажного отверстия и закрыть его антивандальной пластиной, повернув ключ на одну четверть оборота против часовой стрелки. Извлеките ключ из замка.

* В случае отсутствия щелчков выдвиньте ручку на себя на 5-7мм.

**Комплектуется одним из выбранных вариантов крепления шнура.



****Комплектация со встроенной лебедкой
(для уличных флагштоков 15-18м)**

Шаг 8. Стоя у флагштока со стороны вершины, поддерживая флагшток, установите его на гильзу опорной плиты, которая в данный момент находится в разложенном виде. Постепенно приближаясь к основанию, установите флагшток в вертикальное положение, соединив гайками на анкерах нижнюю плиту основания с опорной плитой, проявляя осторожность к верхним элементам флагштока.

Шаг 9. Поднимите флаг на необходимую высоту вращая ручку по часовой стрелке. При корректном подъеме должны быть слышны щелчки фиксирующего элемента*. Для фиксации флага в определенном положении выдвиньте ручку на себя на 5...7 мм.

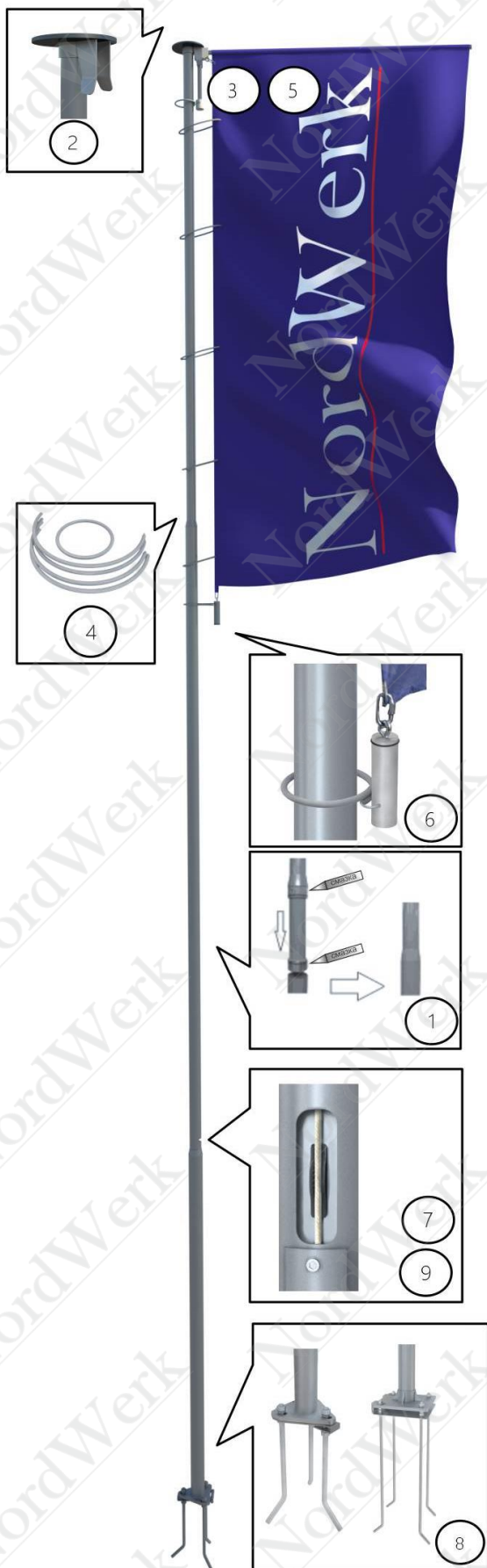
Шаг 10. После поднятия и опускания флага необходимо вытащить ручку из монтажного отверстия и зафиксировать антивандальный винт.

**Комплектуется одним из выбранных вариантов крепления шнура.

Шаг 6. Подъем и опускание флага осуществляется с помощью встроенной механической лебедки со съемной ручкой, установленной в нижней секции флагштока. Для эксплуатации лебедки установите ключ-шестигранник в антивандальный винт лебедки. Выкрутите винт.

Шаг 7. Установите съемную ручку в монтажное отверстие корпуса лебедки. Для опускания флага надавите на ручку до упора. Далее поворачивайте ручку против часовой стрелки до необходимого уровня расположения флага.

7. СБОРКА ФЛАГШТОКА СУПЕР БАННЕР



Этапы сборки флагштока Супер Баннер

- Шаг 1.** Перед сборкой флагштока освободите трубы и аксессуары от упаковки. Немного смажьте консистентной смазкой соединительные элементы мачты. Вставьте аккуратно до упора верхнюю секцию в нижнюю. Шнур должен проходить внутри мачты.
- Шаг 2.** К вращающемуся цоколю прикрутите декоративное навершие.
- Шаг 3.** Последовательно соберите баннер - лифт. Сборка баннер - лифт на стр. 9.
- Шаг 4.** Наденьте петли для крепления флага и зафиксируйте их с помощью соединительных элементов.
- Шаг 5.** Наденьте карман флага на горизонтальное плечо баннер-лифта и закрепите верхний люверс флага с помощью карабина в верхней части баннер-лифта.
- Шаг 6.** К нижней части флага прикрепите кольцо с утяжелителем.
- *Комплектация с щелевым фиксатором**
- Шаг 7.** Пропустите нижний конец шнура через скрытый фиксатор, предварительно открутив шестигранником винт на крышке лючка.
- Шаг 8.** Стоя у флагштока со стороны вершины, поддерживая флагшток, установите его на гильзу опорной плиты, которая в данный момент находится в разложенном виде. Постепенно приближаясь к основанию, установите флагшток в вертикальное положение, соединив гайками на анкерах нижнюю плиту основания с опорной плитой, проявляя осторожность к верхним элементам флагштока.
- Шаг 9.** Поднимите баннер - лифт до упора (баннер - лифт должен войти в створ уловителя) и зафиксируйте шнур с помощью фиксатора, прижав шнур вглубь фиксатора. Нижний конец шнура спрячьте внутрь мачты. Закройте защитную крышку лючка и зафиксируйте ее ключом - шестигранником.

***Комплектуется одним из выбранных вариантов крепления шнура.**

****Комплектация со встроенной лебедкой
(для уличных флагштоков 5-14м)**



Шаг 7 Для эксплуатации лебедки вставьте ключ в замок антивандальной пластины и поверните его по часовой стрелке на одну четверть оборота. Вытащите пластину.

Шаг 8 Установите съемную ручку в монтажное отверстие корпуса лебедки. Для осуществления подъема флага поверните ручку по часовой стрелке до необходимого уровня расположения флага. При корректном подъеме должны быть слышны щелчки фиксирующего элемента барабана лебедки*.

Шаг 9 Стоя у флагштока со стороны вершины, поддерживая флагшток, установите его на гильзу опорной плиты, которая в данный момент находится в разложенном виде. Постепенно приближаясь к основанию, установите флагшток в вертикальное положение, соединив гайками на анкерах нижнюю плиту основания с опорной плитой, проявляя осторожность к верхним элементам флагштока.

Шаг 10 Для опускания флага установите ручку в монтажное отверстие до упора, надавив на нее. Далее поворачивайте ручку против часовой стрелки до необходимого уровня расположения флага. С целью исключения падения флага (или баннерного плеча) придерживайте ручки. Для фиксации флага (или баннерного плеча) в определенном положении выдвиньте ручку на себя на 5-7мм.

Шаг 11 После поднятия или опускания флага необходимо вытащить ручку из монтажного отверстия и закрыть его антивандальной пластиной, повернув ключ на одну четверть оборота против часовой стрелки. Извлеките ключ из замка.

* В случае отсутствия щелчков выдвиньте ручку на себя на 5-7мм.

**Комплектуется одним из выбранных вариантов крепления шнура.



****Комплектация со встроенной лебедкой
(для уличных флагштоков 15-18м)**

Шаг 9. Стоя у флагштока со стороны вершины, поддерживая флагшток, установите его на гильзу опорной плиты, которая в данный момент находится в разложенном виде. Постепенно приближаясь к основанию, установите флагшток в вертикальное положение, соединив гайками на анкерах нижнюю плиту основания с опорной плитой, проявляя осторожность к верхним элементам флагштока.

Шаг 10. Поднимите флаг на необходимую высоту вращая ручку по часовой стрелке. При корректном подъеме должны быть слышны щелчки фиксирующего элемента*. Для фиксации флага в определенном положении выдвиньте ручку на себя на 5...7 мм.

Шаг 11. После поднятия и опускания флага необходимо вытащить ручку из монтажного отверстия и зафиксировать антивандальный винт.

Шаг 7. Подъем и опускание флага осуществляется с помощью встроенной механической лебедки со съемной ручкой, установленной в нижней секции флагштока. Для эксплуатации лебедки установите ключ-шестигранник в антивандальный винт лебедки. Выкрутите винт.

Шаг 8. Установите съемную ручку в монтажное отверстие корпуса лебедки. Для опускания флага надавите на ручку до упора. Далее поворачивайте ручку против часовой стрелки до необходимого уровня расположения флага.

**Комплектуется одним из выбранных вариантов крепления шнура.

Сборка Баннер - лифта (подробный шаг 3)



А. После сборки мачты флагштока и установки вращающегося цоколя проденьте шнур через эластичную трубку в верхнем соединительном элементе баннер-лифта.

Б. Извлеките из вертикального плеча баннер-лифта пружину со втулкой, проденьте шнур внутри пружины через втулку, шнур зафиксируйте узлом за ограничительной втулкой. Потянув шнур, поднимите пружину до упора.

В. Зафиксируйте вертикальное плечо винтом в верхнем соединительном элементе баннер-лифта с помощью ключа шестигранника, который входит в комплект поставки.

Г. Разожмите скобы фиксирующего кольца и вставьте его в соответствующие отверстия среднего и нижнего элементов баннер-лифта, как показано на рис.

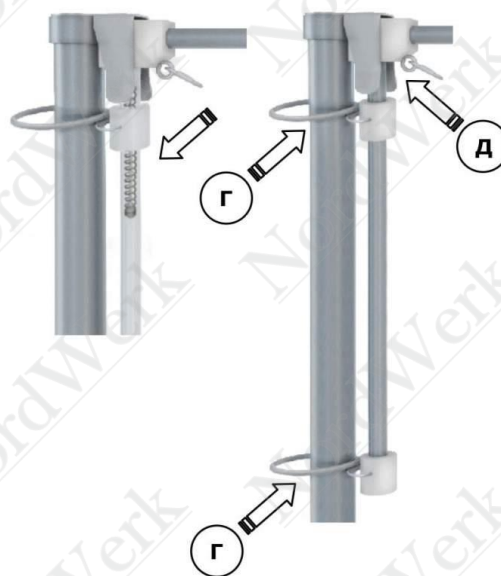
ВАЖНО! Пружина должна находиться внутри трубки баннерного плеча.

Д. При поднятии баннер-лифта следует убедиться, что он зашел между пластинами уловителя и поднят до конца.

Е. После недельной эксплуатации флагштока, следует подтянуть шнур до упора (так как шнур имеет естественное растяжение).



!!!Наведите камеру на qr-код и смотрите видео-инструкцию по сборке.



8. ЭКСПЛУАТАЦИЯ И ОБСЛУЖИВАНИЕ ФЛАГШТОКА

ВНИМАНИЕ!

- При угрозе сильного ветра более 20 м/с или штормовом предупреждении следует опустить флаг до половины высоты флагштока;
- Во время ветра свыше 30 м/с необходимо снять флаг с флагштока.

Примерно через месяц после установки флагштока:

- проверьте состояние поверхности фундамента и анкеров (болтов);
- проверьте положение мачты и основания, также проверьте затяжку гаек, при необходимости их следует окончательно затянуть;
- подтяните шнур до упора, так как шнур имеет естественное растяжение.

Необходимо также, раз в 3 месяца, проводить плановую проверку шнура на износ.

Произведите опускание флага флагштока Супер Стандарт (баннер-лифта с флагом флагштока Супер Баннер), далее произведите визуальный осмотр шнура в верхней зоне. При обнаружении на поверхности шнура следов истирания, с торчащими прядями, отрежьте часть шнура с изношенным участком. После этого закрепите шнур на верхнем люверсе флага – флагшток Супер Стандарт. Проденьте шнур через вертикальное плечо баннер-лифта – флагшток Супер Баннер, и повторите действия изложенные в подразделах Б, В и Г шага 3 стр. 14.

Благодаря произведенным действиям вы избежите падения флага (или баннер-лифта), и последующей разборки флагштока для продевания шнура через секции мачты.

Обслуживание флагштока, с периодичностью каждые 6 месяцев:

- основание мачты - очистка от грязи;
- визуальная проверка состояния поверхности фундамента, анкеров, основания, мачты флагштока, выявление трещин, вмятин и т.д.

Внеочередные осмотры всех элементов флагштока следует производить после стихийных бедствий (ураганный ветер, наводнение, землетрясение, пожар).

При опускании мачты флагштока необходимо, соблюдая требования техники безопасности, выполнить ряд действий:

- опустить вниз флаг;
- обезопасить территорию вокруг мачты флагштока в радиусе высоты мачты от людей и имущества;
- проверить качество соединения верхней и нижней частей опрокидывающего устройства основания и проверить образует ли петлю;
- при проведении работ скорость ветра должна быть минимальной;
- с помощью гаечного ключа открутить верхние гайки опрокидывающего устройства;
- стоя у флагштока со стороны соединения опрокидывающего устройства, поддерживать флагшток, постепенно отдаляясь, положить его в горизонтальное положение, проявляя осторожность по отношению к элементам мачты, находящимся на его вершине.

После проведения всех работ, в обратной очередности поставить флагшток в вертикальное положение и закрепить его.

Все работы запрещено выполнять при грозовом предупреждении!

9. ТРАНСПОРТИРОВАНИЕ И ХРАНЕНИЕ

Флагшток транспортируется любым видом транспорта в крытых транспортных средствах в соответствии с правилами перевозки грузов, действующими на данном виде транспорта и обеспечивающими сохранность.

Сбрасывание изделий при разгрузке категорически запрещается.

Хранение флагштоков, допускается в разобранном виде на стеллажах высотой до 2,5 м, исключая самопроизвольное перемещение и порчу внешнего вида. Упакованные комплектующие должны храниться в закрытых складских помещениях грузоотправителя и/или грузополучателя, обеспечивающих сохранность изделий от механических повреждений, загрязнений и действия агрессивных сред.

Температура транспортировки и укладки изделий от минус 40°C до плюс 40°C. Хранение при температуре от минус 20°C до плюс 40°C.

Срок хранения: 3 месяца.

В случае более длительного срока хранения необходимо обеспечить осмотр хранящихся изделий не реже одного раза в 6 месяцев. При необходимости производить обслуживание согласно регламенту.

Материалы и комплектующие изделия, применяемые для изготовления продукции, не обладают способностью образовывать токсичные соединения в воздушной среде, сточных водах и донных отложениях в присутствии других веществ или факторов при температуре окружающей среды. Основным видом возможного опасного воздействия на окружающую среду является загрязнение почв и вод в результате неорганизованного захоронения изделий переставших быть пригодными к эксплуатации. Изделия переставшие быть пригодными к эксплуатации необходимо своевременно вывозить в специально предназначенное место для утилизации, в соответствии с СанПиН 2.1.7.1322. При хранении и транспортировании изделий необходимо принимать меры, исключая попадание элементов изделий в почву и водоемы.

11. ГАРАНТИЙНЫЙ ТАЛОН

Гарантийный талон № _____

Наименование изделия: Флагшток	Комплектация:				Серийный номер:
	Супер Стандарт		Супер Баннер		
	Высота:		Высота:		

Гарантийный срок составляет:

- 5 (пять) лет на мачту, включая редуктора и конусы;
- 1 (один) год на защитное покрытие мачты;
- 1 (один) год на прочие аксессуары.

Гарантия распространяется на производственные дефекты и дефект материала, по причине чего мачта сломалась или стала непригодной к использованию.

Гарантийный срок исчисляется с даты продажи флагштока Покупателю.

В течение гарантийного срока владелец имеет право на замену комплектующих деталей изделия, содержащих дефекты производства.

Гарантия недействительна:

- В случае повреждения во время транспортировки, погрузки-разгрузки, вследствие неправильной сборки и / или установки, и использования не по назначению;
- В случае повреждения, вследствие воздействия внешних факторов (землетрясение, буря, ураган и пр., повреждения, нанесенные транспортным средством, вандализм и пр.);
- В случае несоблюдения требований настоящего паспорта по расположению, установке и эксплуатации фундамента и флагштока;
- В случае, если на мачте флагштока использовались непредусмотренные заводом-изготовителем детали и дополнительные устройства, включая имеющие несоответствующий размер и вес;
- В случае, если во время сильного ветра не был спущен флаг;
- В случае, если на флагштоке использовался флаг несоответствующего размера и веса;
- В случае несоблюдения размеров фундамента;
- В случае естественного износа шнура;
- В случае повреждения защитного покрытия (сколы, царапины, естественный износ), истирание покрытия по местам контакта сопрягаемых деталей, потеря блеска, помутнение, обесцвечивание в процессе эксплуатации изделия, коррозионные поражения стыков деталей, сварных швов, мест креплений резьбовых соединений;
- На дополнительные комплектующие, не входящие в базовую комплектность поставки.

Гарантией не возмещается:

- Ущерб, нанесенный поврежденной мачтой человеку (людям) и/или другим предметам и объектам;
- Расходы по доставке поврежденных флагштоков к продавцу.

дата продажи (поставки) изделия

С условиями гарантии ознакомлен и согласен:

Подпись
м.п.

(Ф.И.О., должность)



Группа компаний NordWerk
ООО "НОРДВЕРК ГРУПП" ИНН 4706079955 ОГРН 1227800154977
Россия, 188689, Ленинградская область, м.р-н Всеволожский,
г.п. Заневское, д.Суоранда, км Колтушское шоссе 4, зд.6/4, пом.11
тел. 8 800 550 41 38, 8 812 317 75 87
www.nordwerk.ru E-mail office@nordwerk.ru